

## مطالعه فیزیک جدید در فرآیند تولید جفت کوارک تاپ به همراه فوتون و تولید سه کوارک تاپ در برخورد دهنده LHC

حمزه خانپور\*؛ دانشگاه علم فناوری مازندران، گروه فیزیک  
مجتبی محمدی نجف‌آبادی، نگین شفیعی؛  
پژوهشگاه دانش‌های بنیادی (IPM)، پژوهشکده ذرات و شتابگرها

دریافت: ۹۶/۱۱/۲۷

پذیرش: ۹۷/۳/۱۰

### چکیده

در این مقاله، نتایج آنالیز ما برای جستجوی جفت‌شدگی‌های تغییر طعم خنثی کوارک تاپ در رأس‌های  $tqX, X = H, g, Z, \gamma$  در فرآیند تولید جفت کوارک تاپ همراه یک فوتون و سه کوارک تاپ در برخورد دهنده هادرونی بزرگ LHC ارائه شده است. مطالعه تغییر طعم کوارک تاپ از طریق تولید سه کوارک تاپ با انجام شبیه‌سازی کامل و در نظر گرفتن پس‌زمینه‌های اصلی انجام شد. علاوه بر این با در اختیار داشتن سطح مقطع تولید جفت کوارک تاپ به همراه فوتون در آزمایش ATLAS در انرژی مرکز جرم 8 TeV و درخشندگی  $20.2 fb^{-1}$ ، جفت‌شدگی ناهنجار کوارک تاپ در رأس  $tqg$  در این فرآیند نیز بررسی شده است. حدهای به دست آمده برای درصد انشعاب بررسی شده و با نتایج موجود مقایسه شده است. نتایج برای درخشندگی بالاتر  $3 ab^{-1}$  نیز بررسی شده است. ما نشان می‌دهیم که در حد درخشندگی‌های بالا در RUN-II، این جستجو در تولید سه کوارک تاپ می‌تواند به حدهایی قابل مقایسه و حتی بهتر از تولید جفت کوارک تاپ منجر شود. مطالعه انجام شده نشان می‌دهد که تولید سه کوارک تاپ فرآیندی حساس برای مطالعه فیزیک جدید در LHC است.

واژگان کلیدی: جفت‌شدگی‌های ناهنجار، تولید کوارک تاپ سه‌گانه، فیزیک جدید

### مقدمه

انرژی مرکز جرم در برخوردهای پروتون-پروتون در برخورد دهنده هادرونی بزرگ (LHC) که در سال ۲۰۱۵ به  $13 TeV$  افزایش یافته است، پنجره‌ی جدیدی را در جستجو برای نشانه‌هایی از فیزیک جدید گشوده است [۴-۱]. یکی از اصلی‌ترین روش‌های جستجو بر سنگین‌ترین ذره مدل استاندارد یعنی کوارک تاپ متمرکز است. کوارک تاپ سنگین‌ترین ذره مدل استاندارد است که تاکنون شناخته شده و جرمی معادل با مقیاس شکست تقارن الکتروضعیف را داراست. انتظار می‌رود که کوارک تاپ به فیزیک جدید در مقیاس انرژی TeV حساس باشد [۱۱-۵].

در برخورد دهنده پروتون-پروتون در LHC، بیش‌تر کوارک‌های تاپ از طریق جفت‌کوارک یا یک کوارک تنها تولید می‌شوند که به طور گسترده در برخورد دهنده‌های Tevatron و LHC بررسی شده‌اند. یکی از اهداف مهم برخورد دهنده LHC جستجو برای شواهدی مبنی بر فیزیک جدید است که در مدل‌های فرای مدل استاندارد بررسی می‌شوند.

\*نویسنده مسئول: hamzeh.khanpour@mail.ipm.ir

عدم وجود انحراف قابل ملاحظه از پیش‌بینی‌های مدل استاندارد در داده‌های در دسترس در برخورد دهنده LHC نشان دهنده آن است که مقیاس فیزیک جدید باید از مرتبه چند TeV باشد که به طور مستقیم در LHC قابل دسترس نیست. اثرات فیزیک جدید می‌تواند بر حسب جملاتی از عملگرهای مؤثر پارامتر بندی شود [۱۲].

$$\mathcal{L} = \mathcal{L}_{SM} + \sum \frac{c_i^{(5)}}{\Lambda} \mathcal{O}_i^{(5)} + \sum \frac{c_i^{(6)}}{\Lambda} \mathcal{O}_i^{(6)} + \dots \quad (1)$$

که  $\mathcal{O}_i^{(n)}$  عملگرهای بعد- $n$  و  $c_i^{(n)}$  ضرایب و  $\Lambda$  به مقیاس فیزیک جدید اشاره دارد. یکی از چالش‌های بنیادی فیزیک ذرات انرژی بالا مطالعه کوارک تاپ و خصوصیات آن شامل جفت‌شدگی‌های ناهنجار با بوزون هیگز، فوتون، گلئون و بوزون Z است. در حال حاضر چون کوارک تاپ سنگین‌ترین ذره مدل استاندارد است، انتظار می‌رود که اثرات فیزیک جدید ناشی از جفت‌شدگی‌های آن بیش‌تر از دیگر فرمیون‌های مدل استاندارد باشد. در مدل استاندارد SM، درصد انشعاب واپاشی کمیاب کوارک تاپ  $qX \rightarrow t$  به گلئون، فوتون، بوزون Z و هیگز بسایر کوچک و در حد  $10^{-10}$  است [۱۳]. به خاطر کوچک بودن این درصد انشعاب، امکان اندازه‌گیری آن‌ها در آزمایش‌های فعلی و نسل آینده وجود ندارد. این فرآیند تنها در مرحله حلقه‌ای در مدل استاندارد امکان‌پذیر است و به خاطر مکانیسم GIM به شدت سرکوب می‌شود [۱۴]. در نتیجه فرآیندهای ناهنجار کوارک تاپ FCNC یکی از فرآیندهای نایاب در مدل استاندارد بوده و می‌تواند به اثرات فیزیک جدید حساس باشد. تاکنون جستجو برای فرآیندهای ناهنجار FCNC کوارک تاپ در آزمایش‌های مختلفی صورت پذیرفته است، اما بهترین حدهای به دست آمده بر روی درصد انشعاب فرآیند FCNC کوارک تاپ در آزمایش‌های ATLAS و CMS در برخورد دهنده LHC صورت گرفته است. در بخش بعد، چارچوب نظری برای انجام آنالیز جفت‌شدگی‌های تغییر طعم خنثی کوارک تاپ معرفی می‌شود.

### معرفی چارچوب نظری آنالیز

کامل‌ترین لاگرانژی مؤثری که منجر به تغییر طعم خنثی کوارک تاپ می‌شود، با استفاده از عملگرهای بعد-۶، به صورت زیر بیان می‌شود [۱۳-۱۲]:

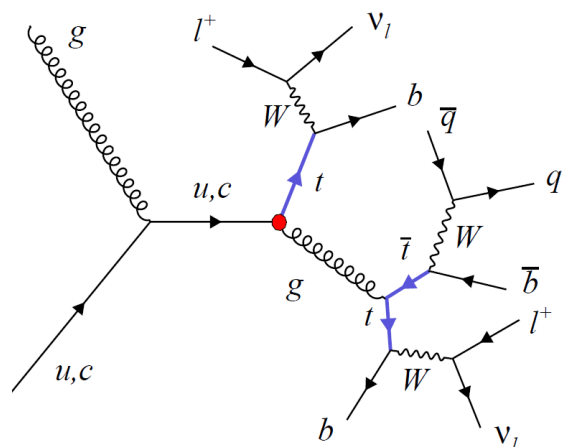
$$\begin{aligned} \mathcal{L}_{FCNC} = & \sum_{q=u,c} \left[ \frac{g_s}{2m_t} \bar{q} \lambda^a \sigma^{\mu\nu} (\zeta_{qt}^L P^L + \zeta_{qt}^R P^R) t G_{\mu\nu}^a - \frac{1}{\sqrt{2}} \bar{q} (\eta_{qt}^L P^L + \eta_{qt}^R P^R) t H \right. \\ & - \frac{g_W}{2c_W} \bar{q} \gamma^\mu (X_{qt}^L P_L + X_{qt}^R P_R) t Z_\mu + \frac{g_W}{4c_W m_Z} \bar{q} \sigma^{\mu\nu} (\kappa_{qt}^L P_L + \kappa_{qt}^R P_R) t Z_{\mu\nu} \\ & \left. + \frac{e}{2m_t} \bar{q} \sigma^{\mu\nu} (\lambda_{qt}^L P_L + \lambda_{qt}^R P_R) t A_{\mu\nu} \right] + h.c. \end{aligned} \quad (2)$$

که در این رابطه،  $\lambda_{qt}$ ،  $\kappa_{qt}$ ،  $X_{qt}$ ،  $\eta_{qt}$ ،  $\zeta_{qt}$ ،  $\lambda_{qt}$  و  $\kappa_{qt}$  کمیت‌های مثبت و حقیقی بوده و به ترتیب قدرت جفت‌شدگی‌های کوآرک تاپ با گلئون، بوزون هیگز، بوزون  $Z$  و فوتون را بیان می‌کنند. در رابطه بالا  $e$  بار الکتریکی الکترون،  $g_s$  و  $g_W$  به ترتیب ثابت‌های جفت‌شدگی قوی و ضعیف هستند. درصد انشعاب برای واپاشی ناهنجار FCNC کوآرک تاپ  $\mathcal{B}(t \rightarrow qX)$  با تقسیم کردن  $\Gamma(t \rightarrow qX)$  بر پهنای واپاشی  $t \rightarrow b + W$  به دست می‌آید که با روابط زیر به دست می‌آید:

(۳)

$$\begin{aligned} \mathcal{B}(t \rightarrow qg) &= 9.42 \times |\zeta_{tqg}|^2 \\ \mathcal{B}(t \rightarrow qH) &= 0.0274 \times |\eta_{tqg}|^2 \\ \mathcal{B}(t \rightarrow qZ)(\gamma_\mu) &= 0.47 \times |X_{tqg}|^2 \\ \mathcal{B}(t \rightarrow qZ)(\sigma_{\mu\nu}) &= 0.37 \times |\kappa_{tqg}|^2 \\ \mathcal{B}(t \rightarrow q\gamma) &= 0.43 \times |\lambda_{tqg}|^2 \end{aligned}$$

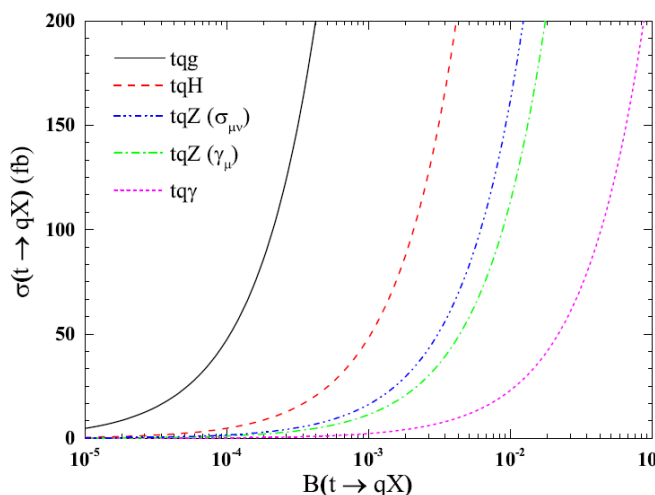
در شکل (۱) نمودار فاینمن برای رأس‌های ناهنجار کوآرک تاپ  $tqg$  در فرآیند تولید سه کوآرک تاپ  $pp \rightarrow tt\bar{t}, t\bar{t}\bar{t}$  نشان داده شده است. رأس ناهنجار کوآرک تاپ با گلئون با علامت دایره توپر مشخص شده است. با در نظر گرفتن واپاشی لپتونی کوآرک تاپ، در حالت نهایی پنج جت خواهیم داشت که حداقل سه تا از آن‌ها جت کوآرک  $b$  هستند. به علاوه سه لپتون (الکترون، میون) خواهیم داشت که الزاماً دو تای آن هم‌علامت خواهند بود. در بخش بعد خواهیم دید که این ویژگی کمک خواهد کرد که سهم زیادی از رویدادهای پس‌زمینه سرکوب شوند.



شکل ۱. نمودار فاینمن برای رأس ناهنجار  $tqg$  در فرآیند تولید سه کوآرک تاپ. دایره توپر رأس ناهنجار  $tug$  ( $tcg$ ) را نشان می‌دهد.

سطح مقطع تولید سه کوآرک تاپ در حضور رأس‌های FCNC با کمک لاگرانژی معادله‌ی (۲) و نرم‌افزار MadGraph5\_aMC@NLO محاسبه می‌گردد. در شکل (۲) نمودار سطح مقطع تولید سه کوآرک تاپ  $\sigma(pp \rightarrow$

$t\bar{t}, \bar{t}\bar{t}$  بر حسب درصد انشعاب  $B(t \rightarrow qX)$  در انرژی مرکز جرم  $\sqrt{s} = 14 \text{ TeV}$  نشان داده شده است. همانطور که مشاهده می‌گردد رأس‌های  $tqg$  و  $tqH$  دارای بیشترین حساسیت می‌باشند.



شکل ۲. نمودار سطح مقطع تولید سه کوارک تاپ بر حسب درصد انشعاب.

### ۳. مطالعه حساسیت تولید سه کوارک تاپ به جفت‌شدگی‌های ناهنجار FCNC

در این بخش، مطالعه‌ی حساسیت تولید کوارک سه‌گانه تاپ به رأس‌های ناهنجار کوارک تاپ به گلئون، فوتون، بوزون  $Z$  و هیگز ارائه می‌گردد. در مرتبه اول در مدل استاندارد، تولید سه کوارک تاپ به همراه یک کوارک سبک، یا یک جت  $b$  و یا یک بوزون  $W$  صورت می‌گیرد

$$pp \rightarrow t\bar{t}, \bar{t}\bar{t} + jet,$$

$$pp \rightarrow t\bar{t}, \bar{t}\bar{t} + b - quark, \quad (۴)$$

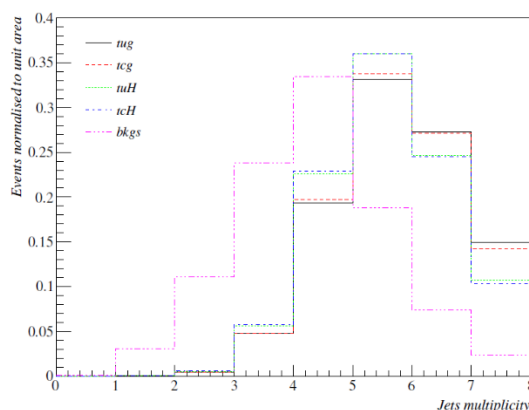
$$pp \rightarrow t\bar{t}, \bar{t}\bar{t} + W.$$

جمع سطح مقطع کل این فرآیندها در LHC و در انرژی مرکز جرم  $14 \text{ TeV}$  تقریباً برابر با  $1.9 \text{ fb}$  است [۱۶-۱۵]. این سطح مقطع تقریباً  $\frac{1}{5}$  سطح مقطع تولید جفت کوارک تاپ در انرژی مرکز جرم  $14 \text{ TeV}$  است. برخلاف تولید جفت کوارک تاپ و حتی چهار کوارک تاپ که به خاطر فرآیند  $gg \rightarrow t\bar{t}$  سهم غالبی را در برخورددهنده‌ی LHC دارا می‌باشد، تولید تعداد فردی از کوارک تاپ در هر دیاگرامی به رأس  $Wtb$  نیاز داشته و معمولاً یک کوارک  $b$  را در حالت اولیه شامل می‌شود. در هر صورت، سطح مقطع بسیار کوچک تولید سه کوارک تاپ در مدل استاندارد باعث می‌شود که تولید سه کوارک تاپ یکی از کانال‌های بسیار ارزشمند برای مطالعه فیزیک جدید باشد. حضور جفت‌شدگی ناهنجار  $tqX$  منجر به تولید سه کوارک تاپ می‌شود که انجام این فرآیند در مدل استاندارد امکان‌پذیر نیست. نمودار فاینمن برای این فرآیند در حضور رأس ناهنجار FCNC در شکل (۱) نمایش داده شده است. به خاطر سهم کمتر تابع توزیع کوارک  $\bar{u}$  نسبت به  $u$  در داخل پروتون، سطح مقطع فرآیند  $pp \rightarrow t\bar{t}$  کمتر از  $pp \rightarrow t\bar{t}$  می‌باشد. برای مطالعه رأس ناهنجار

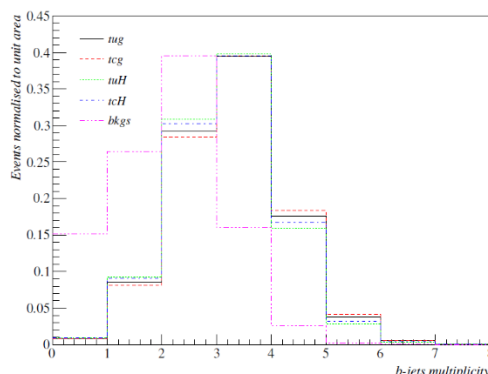
کوارک تاپ در این فرآیند در LHC، ما واپاشی لپتونی کوارک تاپ را در نظر گرفته‌ایم که منجر به تولید دو لپتون هم‌علامت و سه جت  $b$  و دو جت سبک می‌شود. این آنالیز در درخشندگی‌های  $\mathcal{L} = 300 \text{ fb}^{-1}$  و  $\mathcal{L} = 3000 \text{ fb}^{-1}$  برای برخورددهنده‌ی LHC و برای انرژی مرکز جرم 14 TeV صورت گرفته است. برای فرآیندهای پس‌زمینه، رویدادهای  $tt\bar{t}W$ ،  $tt\bar{t}Z$ ، تولید چهار کوارک تاپ در مدل استاندارد،  $tt\bar{t}WW$  و  $WWZ$  در نظر گرفته شده است. برای تولید رویدادهای سیگنال و پس‌زمینه از نرم‌افزار MadGraph5\_aMC@NLO استفاده شده است [۱۷]. برای انجام فرآیند کامل شبیه‌سازی، از نرم‌افزار Pythia برای هادرونی شدن مورد استفاده قرار گرفته است [۱۸] که جت‌ها توسط الگوریتم anti-kt و با اندازه مخروطی 0.4 بازسازی شده‌اند [۱۹]. از رهیافت DELPHES برای انجام شبیه‌سازی آشکارساز [۲۰] با ویژه‌گی‌های آشکارساز CMS به کارگیری شده است [۲۱]. بازدهی انتخاب جت  $b$  و آهنگ عدم شناسایی صحیح کوارک‌های سبک وابسته به تکانه عرضی جت‌ها  $p_T$  در نظر گرفته شده و این انتخاب مطابق با استاندارد آشکارساز CMS انتخاب گردیده است [۲۲]. برای انتخاب رویدادهای مناسب، ما کات‌های اولیه‌ی زیر را در نظر گرفته‌ایم:

دو لپتون باردار هم‌علامت با  $p_T > 10 \text{ GeV}$ ،  $|\eta_l| < 2.5$  و  $m_{ll} > 10 \text{ GeV}$  انرژی عرضی گم شده با  $MET > 30 \text{ GeV}$  حداقل پنج جت با شرایط  $p_T > 20 \text{ GeV}$ ،  $|\eta_{jets}| < 2.5$ ،  $\Delta R(l, j) > 0.4$  و  $\Delta R(j_1, j_2) > 0.4$  در نهایت درخواست حداقل ۳ جت  $b$ .

در شکل (۳) توزیع تعداد جت‌ها و در شکل (۴) توزیع مربوط به تعداد جت‌های  $b$  برای رأس‌های ناهنجار  $tqg$  و  $tqH$  در کنار تعداد کل رویدادهای پس‌زمینه نشان داده شده است. همانطور که در شکل نشان داده شده است درخواست حداقل پنج جت که حداقل سه تا از آنها جت  $b$  باشند سهم بسیار زیادی در سرکوب کردن رویدادهای زمینه دارد. با در نظر گرفتن این کات‌ها، حدود ۱۲-۱۴ درصد از رویدادهای سیگنال باقی ماندند.



شکل ۳. توزیع تعداد جت‌ها برای جفت‌شدگی‌های  $tqH$  و  $tqg$  به همراه تعداد جت‌ها در کل رویدادهای پس‌زمینه.



شکل ۴. توزیع تعداد جت‌های  $b$  برای جفت‌شدگی‌های  $tqg$  و  $tqH$  به همراه تعداد جت‌های  $b$  در کل رویدادهای پس‌زمینه.

با استفاده از تعداد رویدادهای سیگنال و پس‌زمینه می‌توان حدبالایی را برای سطح مقطع در ۹۵٪ درصد اطمینان (CL) بدست آورد. این حد بالا برای سطح مقطع به حد بالا برای درصد انشعاب  $\mathcal{B}(t \rightarrow qX)$  قابل تبدیل است. حدهای ۹۵٪ CL برای درصد انشعاب‌های مختلف رأس‌های ناهنجار FCNC در جداول (۱)، (۲) و (۳) برای درخشندگی‌های ۳۰۰ و ۳۰۰۰ ارائه شده است. برای مقایسه، جدیدترین نتایج تجربی آزمایش‌های ATLAS و CMS نیز نشان داده شده است [۲۳-۲۸] که نتایج بدست آمده در انرژی مرکز جرم 13 TeV در این آزمایش‌ها نسبت به 8 TeV بهبود بسیار بالایی را نشان می‌دهد. نتایج بدست آمده در آنالیز ارائه شده در این مقاله در محدوده‌ی حدهای تجربی بدست آمده بوده و حتی برای جفت‌شدگی‌های  $tuH$  و  $tcH$  بهتر از حدهای موجود نیز می‌باشد. با این حال لازم به ذکر است که با در نظر گرفتن کات بر روی توزیع‌های مناسب‌تر و استفاده از ابزارهایی مثل TMVA [۲۹] برای جدا کردن سیگنال و پس‌زمینه و سرکوب کردن بهتر رویدادهای پس‌زمینه، این حدها می‌تواند خیلی بهتر شود. علاوه بر این در نظر گرفتن تصحیحات مرتبه NLO در QCD نیز می‌تواند به حدهای بهتری نیز منجر شود.

جدول ۱. حدهای بدست آمده از این آنالیز برای رأس‌های  $tug$  و  $tcg$  در مقایسه‌ی با حدهای تجربی بدست آمده از آزمایش‌های

ATLAS [۲۸] و CMS [۲۹] در برخورددهنده‌ی LHC

Exp.	$\sqrt{s}$ (TeV)	$\mathcal{L}$ ( $fb^{-1}$ )	$\mathcal{B}(t \rightarrow ug)$	$\mathcal{B}(t \rightarrow cg)$
CMS	7+8	5+19.7	$2.0 \times 10^{-5}$	$4.1 \times 10^{-4}$
ATLAS	8	20.3	$4.0 \times 10^{-5}$	$2.0 \times 10^{-5}$
3-top	14	300	$4.0 \times 10^{-3}$	$4.5 \times 10^{-3}$
3-top	14	3000	$1.1 \times 10^{-4}$	$1.3 \times 10^{-3}$

جدول ۲. حدهای بدست آمده از این آنالیز برای رأس‌های  $tuZ$  و  $tcZ$  در مقایسه‌ی با حدهای تجربی بدست آمده از

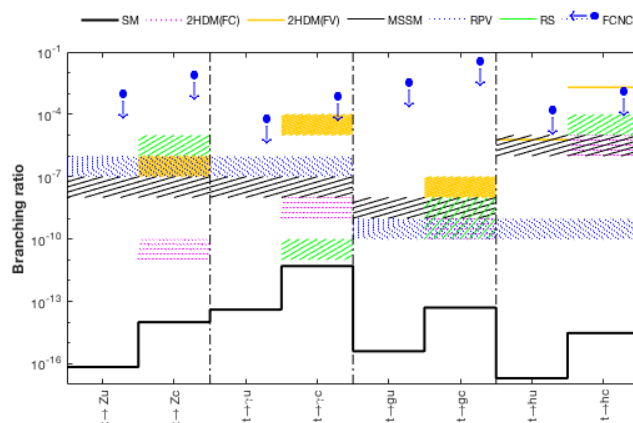
آزمایش‌های ATLAS [۳۰] و CMS [۳۱] در برخورددهنده‌ی LHC

Exp.	$\sqrt{s}$ (TeV)	$\mathcal{L}$ ( $fb^{-1}$ )	$\mathcal{B}(t \rightarrow uZ)$	$\mathcal{B}(t \rightarrow cZ)$
CMS	8	19.7	$2.2 \times 10^{-4}$	$4.9 \times 10^{-4}$
ATLAS	13	36	$1.7 \times 10^{-4}$	$2.3 \times 10^{-4}$
3-top	14	300	$2.7 \times 10^{-3}$	$2.6 \times 10^{-2}$
3-top	14	3000	$8.1 \times 10^{-4}$	$7.9 \times 10^{-3}$

جدول ۳. حدهای بدست آمده از این آنالیز برای رأس‌های  $t\bar{c}H$  و  $t\bar{u}H$  در مقایسه‌ی با حدهای تجربی به دست آمده از آزمایش‌های ATLAS [۳۲] و CMS [۳۳] در برخورد دهنده LHC.

Exp.	$\sqrt{s}$ (TeV)	$\mathcal{L}$ ( $fb^{-1}$ )	$\mathcal{B}(t \rightarrow uH)$	$\mathcal{B}(t \rightarrow cH)$
CMS	13	35.9	$4.7 \times 10^{-3}$	$4.7 \times 10^{-3}$
ATLAS	13	36.1	$2.4 \times 10^{-3}$	$2.2 \times 10^{-3}$
This analysis	14	300	$1.0 \times 10^{-3}$	$8.5 \times 10^{-3}$
This analysis	14	3000	$3.0 \times 10^{-4}$	$2.5 \times 10^{-3}$

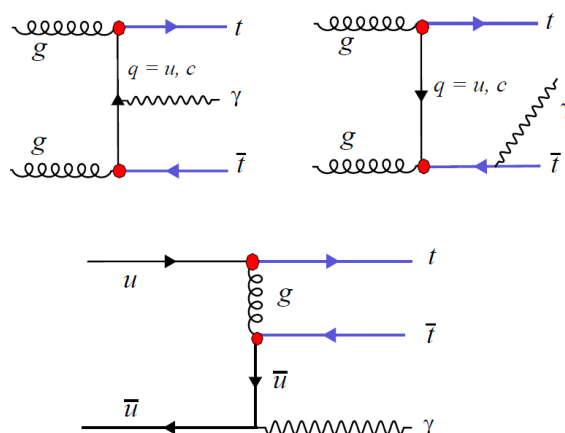
در شکل (۵) حدهای به دست آمده بر روی درصد انشعاب رأس‌های ناهنجار کوارک تاپ FCNC با پیش‌بینی‌های مدل استاندارد و مدل‌های مختلف فیزیک جدید مقایسه شده است.



شکل ۵: خلاصه‌ای از حدهای به دست آمده برای درصد انشعاب واپاشی ناهنجار کوارک تاپ FCNC با پیش‌بینی‌های مدل استاندارد و مدل‌های فیزیک جدید مقایسه شده است.

#### ۴. جستجو برای تغییر طعم در رأس $tqg$ در کانال تولید جفت کوارک تاپ به همراه فوتون

تولید جفت کوارک تاپ به همراه فوتون در آزمایش ATLAS در برخورددهنده‌ی LHC مورد مطالعه قرار گرفته است [۳۰]. این آزمایش در انرژی مرکز جرم 8 TeV و برای درخشندگی  $20.2 fb^{-1}$  صورت پذیرفته و سطح مقطع تولید جفت کوارک تاپ به همراه فوتون برابر با  $\sigma(pp \rightarrow t\bar{t}\gamma) = 139 \pm 7 (stat.) \pm 17 (syst.) fb$  اندازه‌گیری شده است. مطالعه تولید جفت کوارک تاپ به همراه فوتون می‌تواند به بررسی دقیق‌تر جفت‌شدگی ضعیف  $t\bar{t}\gamma$  منجر شود. علاوه بر این، این کانال تولید جفت کوارک تاپ می‌تواند شرایطی را برای مطالعه رأس‌های ناهنجار کوارک تاپ با گلئون  $tqg$  فراهم آورد. شکل (۶) نمودار فاینمن متناظر با این فرآیند را در حضور رأس  $tqg$  نشان می‌دهد. دایره توپر رأس ناهنجار  $tug (tcg)$  را نمایش می‌دهد.



شکل ۶. نمودار فاینمن برای رأس ناهنجار  $tqg$  در فرآیند تولید جفت کوارک تاپ به همراه فوتون.

برای مطالعه‌ی رأس ناهنجار کوارک تاپ و گلئون، سطح مقطع تولید جفت کوارک تاپ به همراه فوتون توسط نرم‌افزار MadGraph5\_aMC@NLO [۱۷] و با کمک لاگرانژی معادله‌ی (۲) تولید شده است. سپس این سطح مقطع بر روی یک تابع درجه چهارم به فرم زیر برازش شده و پارامترهای آن استخراج شده‌اند.

$$\sigma(pp \rightarrow t\bar{t}\gamma)(fb) = \sigma_{SM} + A \zeta_{tqg}^2 + B \zeta_{tqg}^4 \quad (۵)$$

پارامترهای بدست آمده از برازش تابع فوق بر روی مقادیر مختلف سطح مقطع که به ازای پارامترهای مختلف پارامتر  $\zeta_{tqg}$  به دست آمده‌اند در جدول (۴) لیست شده‌اند.

جدول ۴: مقدار پارامترهای بدست آمده برای پارامترهای  $A$  و  $B$  با کمک برازش تابع (۵) بر روی سطح مقطع فرآیند ناهنجار کوارک تاپ و گلئون

$\sqrt{s}$	$\mathcal{L}$	$A$	$B$
8 TeV	20.2 $fb^{-1}$	10.46	2217.9

با کمک سطح مقطع مدل استاندارد به دست آمده در فرآیند تولید جفت کوارک تاپ به همراه فوتون، مقدار پارامتر  $\zeta_{tqg}$  تعیین شده و در نهایت به درصد انشعاب تبدیل شده است. مقدار به دست آمده برای درصد انشعاب  $\mathcal{B}(t \rightarrow qg)$  از مرتبه  $0(10^{-2})$  می‌باشد. این مقدار به دست آمده نشان دهنده حساسیت پایین این کانال به رأس ناهنجار FCNC کوارک تاپ و در نتیجه فیزیک جدید از طریق این کانال است. در پایان این بخش قابل ذکر است که حساسیت فرآیند  $t\bar{t}\gamma$  به بقیه رأس‌های تغییر طعم کوارک تاپ کم‌تر است.



## نتیجه‌گیری

در این مقاله تولید سه کوارک تاپ در انرژی مرکز جرم 14 TeV برخورد دهنده LHC در حضور رأس‌های ناهنجار کوارک تاپ بررسی شده است. مقدار بدست آمده برای درصد انشعاب فرآیند FCNC کوارک تاپ در درخشندگی‌های بالا، قابل مقایسه و حتی بهتر از حدهای تجربی موجود است. نشان داده شد که با توجه به سطح مقطع بسیار پایین تولید سه کوارک تاپ در مدل استاندارد (1.9 fb)، این فرآیند می‌تواند شواهدی را برای جستجو برای فیزیک جدید در مدل‌های ورای مدل استاندارد فراهم آورد. علاوه بر این، رأس‌های ناهنجار کوارک تاپ با گلئون  $tqg$  در فرآیند تولید جفت کوارک تاپ به همراه یک فوتون نیز بررسی شده است که نتایج به دست آمده، حساسیت پایین این فرآیند به فیزیک جدید از طریق رأس‌های FCNC را نشان می‌دهد. نتایج ارائه شده در این آنالیز می‌تواند با در نظر گرفتن تکنیک‌های قوی‌تری مثل آنالیز چند متغیره MVA و انتخاب توزیع‌های مناسب‌تر جهت انجام کات سینماتیکی بهبود یابد.

## پی‌نوشت‌ها

1. Flavor changing neutral current (FCNC)
2. Glashow-Iliopoulos-Maiani (GIM)
3.  $b$ -tagging efficiency
4. Misidentification rates for light-flavor quarks
5. Multi-Variate Analysis (MVA)
6. Quantum chromodynamics (QCD)
7. Next-to-leading order (NLO)

## منابع

1. U.Husemann, "Top-Quark Physics: Status and Prospects," Prog. Part. Nucl. Phys. 95, 48 (2017), [arXiv:1704.01356 [hep-ex]].
2. G.Cortiana, "Top-quark mass measurements: review and perspectives," Rev. Phys. 1, 60 (2016), [arXiv:1510.04483 [hep-ex]].
3. E.Boos, O.Brandt, D.Denisov, S.Denisov and P.Grannis, "The top quark (20 years after its discovery)," Phys. Usp. 58, no. 12, 1133 (2015) [Usp. Fiz. Nauk 185, no. 12, 1241 (2015)], [arXiv:1509.03325 [hep-ex]].
4. M.Cristinziani and M. Mulders, "Top-quark physics at the Large Hadron Collider," J. Phys. G 44, no. 6, 063001 (2017), [arXiv:1606.00327 [hep-ex]].

5. J.A.Aguilar-Saavedra, B.Fuks and M.L.Mangano, Phys. Rev. D 91, 094021 (2015), [arXiv:1412.6654 [hepph]].
6. D.Barducci, M.Fabbrichesi and A.Tonero, Phys. Rev. D 96, no. 7, 075022 (2017), [arXiv:1704.05478 [hep-ph]].
7. M.Schulze and Y.Soreq, Eur.Phys. J. C 76, no. 8, 466 (2016), [arXiv:1603.08911 [hep-ph]].
8. A.Buckley, C.Englert, J.Ferrando, D.J.Miller, L.Moore, M.Russell and C.D.White, JHEP 1604, 015 (2016), [arXiv:1512.03360 [hep-ph]].
9. N.Arkani-Hamed, T.Han, M.Mangano and L.T.Wang, Phys. Rept. 652, 1 (2016), [arXiv:1511.06495 [hep-ph]].
10. Y.C.Guo, C.X.Yue and S.Yang, Eur. Phys. J. C 76, no. 11, 596 (2016), [arXiv:1603.00604 [hep-ph]].
11. B.Lillie, J.Shu and T.M.P.Tait, JHEP 0804, 087 (2008), [arXiv:0712.3057 [hep-ph]].
12. J.A.Aguilar-Saavedra, "Top flavor changing neutral coupling signals at a linear collider, Phys. Lett. B 502, 115 (2001), [hep-ph/0012305].
13. H.Khanpour, S.Khatibi, M.Khatiri Yanehsari and M.Mohammadi Najafabadi, "Single top quark production as a probe of anomalous  $\gamma$  and  $QZ$  couplings at the FCC-ee," Phys. Lett. B 775, 25 (2017), [arXiv:1408.2090 [hep-ph]].
14. S.L.Glashow, J.Iliopoulos and L.Maiani, "Weak Interactions with Lepton-Hadron Symmetry," Phys. Rev. D 2, 1285 (1970).
15. C.R.Chen, Searching for new physics with triple-top signal at the LHC, Phys. Lett. B 736, 321 (2014).
16. V.Barger, W.Y.Keung and B.Yencho, Triple-Top Signal of New Physics at the LHC, Phys. Lett. B 687, 70 (2010).
17. J.Alwall et al., "The automated computation of tree-level and next-to-leading order differential cross sections, and their matching to parton shower simulations," JHEP 1407, 079 (2014), [arXiv:1405.0301 [hep-ph]].
18. T. Sjostrand, L. Lonnblad, S. Mrenna and P. Z. Skands, "Pythia 6.3 physics and manual," hep-ph/0308153.

19. M.Cacciari, G.P.Salam and G.Soyez, "The Anti-k(t) jet clustering algorithm," JHEP 0804, 063(2008), [arXiv:0802.1189 [hep-ph]].
20. J.de Favereau et al. [DELPHES 3 Collaboration], "DELPHES 3, A modular framework for fast simulation of a generic collider experiment," JHEP 1402, 057 (2014), [arXiv:1307.6346 [hep-ex]].
21. S.Chatrchyan et al. [CMS Collaboration], "The CMS Experiment at the CERN LHC," JINST 3, S08004 (2008).
22. S.Chatrchyan et al. [CMS Collaboration], "Identification of  $b$ -quark jets with the CMS experiment," JINST 8, P04013 (2013), [arXiv:1211.4462 [hep-ex]].
23. G.Aad et al. [ATLAS Collaboration], "Search for single top-quark production via flavour-changing neutral currents at 8 TeV with the ATLAS detector," Eur. Phys. J. C 76, no. 2, 55 (2016), [arXiv:1509.00294 [hep-ex]].
24. V.Khachatryan *et al.* [CMS Collaboration], "Search for anomalous  $Wtb$  couplings and flavour-changing neutral currents in t-channel single top quark production in pp collisions at  $\sqrt{s} = 7$  and 8 TeV," JHEP 1702, 028 (2017), [arXiv:1610.03545 [hep-ex]].
25. ATLAS Collaboration, ATLAS-CONF-2017-070, <http://cds.cern.ch/record/2285808>.
26. A.M.Sirunyan *et al.* [CMS Collaboration], Search for associated production of a Z boson with a single top quark and for  $tZ$  flavour-changing interactions in pp collisions at  $\sqrt{s} = 8$  TeV, JHEP 1707, 003 (2017), [arXiv:1702.01404 [hep-ex]].
27. M.Aaboud *et al.* [ATLAS Collaboration], Search for top quark decays  $t \rightarrow qH$ , with  $H \rightarrow \gamma\gamma$ , in  $\sqrt{s} = 13$  TeV pp collisions using the ATLAS detector, JHEP 1710, 129 (2017), [arXiv:1707.01404 [hep-ex]].
28. CMS Collaboration, CMS-PAS-TOP-17-003, <http://cds.cern.ch/record/2284743>
29. J.Therhaag [TMVA Core Developer Team], "TMVA: Toolkit for multivariate data analysis," AIP Conf. Proc. 1504, 1013 (2009).
30. M.Aaboud [ATLAS Collaboration], Measurement of the  $t\bar{t}\gamma$  production cross section in proton-proton collisions at  $\sqrt{s} = 8$  TeV with the ATLAS detector, JHEP 1711, 086 (2017), [arXiv:1706.03046 [hep-ex]].