

تأثیر پتانسیل الکتریکی بر ناحیه انعقادی در تخریب بسامد رادیویی تومور کبد با الکتروود سوزنی

مریم علیان‌نژادی*، بهناز باقری؛
دانشگاه سمنان، دانشکده فیزیک

پذیرش: ۹۸/۸/۱۹

دریافت: ۹۷/۴/۱

چکیده

سرطان کبد یکی از شایع‌ترین علل مرگ و میر ناشی از سرطان در سراسر جهان است. تخریب بسامد رادیویی (RFA) یکی از شیوه‌های مناسب برای درمان سرطان کبد است که به صورت چشمگیری مورد توجه قرار دارد. موفقیت فرایند درمان به انتخاب شرایط مناسب برای درمان بستگی دارد. در این مقاله فرایند درمان تومور سرطان کبد به وسیله الکتروود سوزنی به صورت نظری مورد بررسی قرار گرفته است. بافت به صورت استوانه‌ای با ارتفاع ۱۲۰ mm و شعاع ۵۰ mm در نظر گرفته شده است. شبیه‌سازی‌ها با روش المان محدود (FEM) و با حل معادلات بیوگرمایی پنس با توجه به جذب انرژی RF به وسیله بافت و تومور، اعمال شرایط مرزی و اولیه انجام شده است. در مدل‌سازی‌ها اثر پرفیوژن خون و وجود رگ در نظر گرفته شده است. نتایج محاسبات در زمان ۱۰ دقیقه و به ازای اختلاف پتانسیل ۱۸۷ نشان داد که با استفاده از این روش می‌توان توموری بیضوی با قطر بزرگ و قطره‌های کوچک به ترتیب ۲۷ mm و ۹ mm را به طور کامل تخریب کرد. همچنین شبیه‌سازی‌ها نشان داد که الکتروود سوزنی برای درمان تومورهای سرطانی عمیق با ابعاد مختلف که دارای متاستاز می‌باشند، مناسب است و با این روش می‌توان حجم بیشتری از بافت سالم را حفظ کرد. سپس این مدل تعمیم داده شد و حجم، شکل و کشیدگی تومورهای بیضوی که با این شیوه و در اختلاف پتانسیل‌های مختلف قابل درمان است، تخمین زده شد. نتایج نشان داد که افزایش اختلاف پتانسیل منجر به کاهش کشیدگی بیضی و نزدیک شدن ناحیه تخریب به کره می‌شود.

واژگان کلیدی: هابیرترمی، تخریب بسامد رادیویی، سرطان کبد، روش المان محدود (FEM)، نرم‌افزار کامسول مولتی فیزیک

مقدمه

کبد یکی از بزرگ‌ترین و حیاتی‌ترین ارگان‌های بدن است. وظیفه اساسی کبد دفع سموم جذب شده از طریق تبدیل این سموم به مواد بی‌ضرر و سوخت و ساز چربی‌ها، پروتئین‌ها و کربو هیدرات‌ها است. سلول‌های سرطانی در کبد در اثر تقسیم نامتقارن سلول‌ها در بافت کبدی به وجود می‌آیند و رشد و تکثیر این سلول‌ها در کبد موجب ایجاد تومورهای سرطانی می‌شود. سرطان کبد یکی از شایع‌ترین علل مرگ و میر ناشی از سرطان در جهان است، بنابراین درمان سرطان کبد حجم وسیعی از پژوهش‌های نظری و آزمایشگاهی را به خود اختصاص داده است [۱-۳]. روش‌ها و شیوه‌های متفاوتی برای درمان سرطان ارائه شده است، جراحی یکی از این شیوه‌ها است که به شدت تهاجمی است. در این روش در واقع احتمال متاستاز بیش‌تر است و سرعت تکثیر سلول‌های سرطانی نیز افزایش می‌یابد [۴]، در نتیجه این شیوه درمان کم‌تر

*نویسنده مسئول: m_aliannezhadi@semnan.ac.ir

مورد توجه قرار دارد. هایپرترمی شامل شیوه‌های نوین و غیرتهاجمی می‌باشد که امروزه بیش تر مورد توجه محققان و جامعه پزشکی قرار گرفته است. اساس هایپرترمی افزایش دما در ناحیه تومورهای سرطانی می‌باشد. از جمله روش‌های درمان سرطان با ساز و کاری بر اساس هایپرترمی می‌توان به درمان با استفاده از لیزر و نانوذرات [۵-۷]،^۱ HIFU [۸، ۹]، میکروویو و... اشاره کرد.

تخریب بسامد رادیویی^۲ (RFA) یکی از شیوه‌های مناسب برای درمان سرطان کبد است که به صورت چشم‌گیر مورد توجه قرار دارد [۱۰-۱۲]. این شیوه درمان، تهاجم کم‌تری نسبت به شیوه‌های درمان رایج از قبیل جراحی و شیمی درمانی دارد [۱۰]. محدوده نوسانات در روش تخریب بسامد رادیویی (RFA) در بازه ۳ kHz تا ۳۰۰ GHz است. در این روش، یون‌های بافت و تومور در اثر اعمال ولتاژ حرکت تناوبی داشته و به طور متناوب به هم برخورد می‌کنند و سبب ایجاد گرمای اصطکاکی در این ناحیه می‌شوند. این امر منجر به افزایش دما در ناحیه تومور سرطانی شده و مرگ سلولی را در ناحیه موردنظر به همراه دارد. از جمله روش‌های مناسب برای درمان تومورهای بزرگ کبد می‌توان به قرار دادن چندین منبع انرژی RF در داخل یا در اطراف تومور اشاره کرد [۱۳، ۱۴]. تحقیقات کلینیکی [۱۳-۱۷] و آزمایشگاهی [۱۸، ۱۹] نشان داد که این روش درمان دارای ایمنی مناسب است و درمان مناطق وسیع و گسترده‌ای از کبد را امکان‌پذیر می‌کند و در طی آن LTP که پارامتر اصلی برای کارآمد بودن یک روش با توجه به کنترل موضعی تومور است، نیز کاهش می‌یابد. اخیراً درمان تومورهای اولیه و بزرگ کبد (۳/۱-۶cm) با استفاده از چندین الکتروود RF گزارش شده است. نتایج بررسی‌ها نشان داد که درمان با استفاده از چندین الکتروود سوزنی روشی ایمن، سریع و مؤثر برای درمان تومورهای HCC با ابعاد فوق است [۲۰]. درمان‌های ترکیبی مثل درمان با RF و تزریق دارو [۲۱]، TACE و... نیز برای درمان بیماران با فشار بالا، کهولت سن و یا چندین بیماری استفاده شده است [۲۲-۲۵]. بر طبق تحقیقات ترکیب TACE و RFA دارای مزایای متمایز و حیرت‌انگیزی در تخریب کامل تومور، شانس زنده ماندن و LTP است [۲۵].

کنترل میزان افزایش دمای ناشی از اعمال ولتاژ در روش RFA در ناحیه بافت‌های سرطانی، محافظت از بافت سالم و همچنین به حداقل رساندن میزان خسارات ناشی از درمان به این شیوه از جمله اهداف اصلی بررسی‌ها در این زمینه است. عدم کنترل دما منجر به تخریب بافت اطراف تومور و یا عدم تخریب تومور می‌شود که در این صورت میزان موفقیت درمان کاهش می‌یابد. پیش‌گویی نتایج درمان با توجه به اهمیت خاص جان انسان‌ها بسیار مهم و حیاتی است و خسارات ناشی از این روش را می‌توان با استفاده از مدل‌های ریاضی و از طریق کنترل دما در ناحیه موردنظر به حداقل میزان ممکن کاهش داد [۴]. امروزه، تکنولوژی ساخت دستگاه‌های تخریب رادیویی (RFA) به طور قابل توجهی توسعه یافته است، اما همچنان دقت محاسباتی کافی برای پیش‌بینی ناحیه تخریب وجود ندارد [۴]. این پدیده می‌تواند به دلیل در نظر نگرفتن برخی عوامل مؤثر بر روند درمان مثل عدم در نظر گرفتن وجود رگ، فاصله تومور تا رگ و یا انحراف مقادیر کمیت‌های بیولوژیک و گرمایی از مقدار واقعی آن‌ها باشد. برخی محققان به بررسی تأثیر پارامترهای الکتریکی-گرمایی بر فرایند درمان پرداخته‌اند [۲۶-۳۰]. همچنین برخی مدل‌سازی‌های ریاضی RFA را به منظور بهینه‌سازی

¹ high-intensity focused ultrasound

² Radiofrequency Ablation

هندسه الکترودها، نحوه قرارگرفتن الکترودها، تأثیر ولتاژ بر تومورهای مختلف، تأثیر تغییرات زمان بر فرایند درمان انجام داده‌اند. امروزه، بررسی انفعالات پیچیده الکتروبیولوژیکی موضوع تحقیقات جهانی روز است [۳۱-۳۳]. همان‌طور که بیان شد، به صورت کلینیکی موفقیت استفاده از الکترودهای منفرد یا چندین الکترودها سوزنی در درمان تومورهای کوچک و بزرگ گزارش شده است. در گذشته درمان تومورهای کبد با استفاده از الکترودهای ستاره‌ای به صورت نظری بررسی و تأثیر وجود رگ در محاسبات لحاظ شده است [۴]، اما متأسفانه علیرغم موفقیت کلینیکی تومورهای سوزنی و نیز اهمیت در نظر گرفتن حضور رگ در مجاورت تومور کبد تا کنون این اثر در محاسبات وارد نشده است، که در این مقاله به آن خواهیم پرداخت. در این مقاله فرایند درمان تومور سرطان کبد به وسیله الکترودها سوزنی شبیه‌سازی و تأثیر اختلاف پتانسیل بر فرایند درمان به صورت نظری بررسی خواهد شد. سپس مقادیر مناسب این کمیت برای درمان تومورهای بیضوی شکل با ابعاد مختلف محاسبه و ارائه خواهد شد. شبیه‌سازی‌ها با روش المان محدود (FEM)^۳ و نسخه 5.3a نرم‌افزار کامسول مولتی فیزیک انجام شده است. در بخش ۲ مقاله به مواد و روش‌ها پرداخته خواهد شد که شامل مفاهیم بنیادی، روش شبیه‌سازی و شرایط مرزی و اولیه است. در بخش ۴ به یافته‌ها و نتایج شبیه‌سازی‌ها پرداخته و این نتایج بحث و بررسی خواهد شد. سپس در بخش پایانی نتیجه‌گیری کلی ارائه خواهد شد.

مفاهیم و روش شبیه‌سازی

در تخریب بسامد رادیویی، اختلاف پتانسیل ایجاد شده بین پد و الکترودها RF باعث ایجاد میدان الکتریکی در ناحیه تومور سرطانی می‌شود. این میدان سبب ایجاد یون شده و RF موجب تحریک این یون‌ها و حرکت آن‌ها می‌شود. سپس انرژی الکتریکی به دلیل برخورد این یون‌ها به گرما تبدیل می‌شود [۳۴]. توزیع گرمای ناشی از منبع RF در بافت‌های بیولوژیکی با معادله بیوگرمایی پنس^۴ توصیف می‌شود [۳۵].

$$\rho c \frac{\partial T}{\partial t} = \nabla \cdot (k \nabla T) - h_b (T - T_b) + Q_m + Q_{RF} \quad (1)$$

که جملات اول و دوم در سمت راست معادله (۱) به ترتیب انتقال گرما در اثر پدیده‌های رسانش بافت و همرفت به دلیل وجود مویرگ‌ها است. Q_{RF} و Q_m نیز به ترتیب گرمای سوخت و ساز بدن و گرمای حجمی تولید شده توسط فرایند RF است. همچنین ρ چگالی بافت، c ظرفیت گرمایی بافت در فشار ثابت، T دمای بافت، k رسانش گرمایی بافت، T_b دمای خون در بافت و h_b برابر است با:

$$h_b = \rho_b \omega_b c_b \quad (2)$$

که در این پژوهش $0.543 \text{ Wm}^{-2}\text{k}^{-1}$ در نظر گرفته شده است. همچنین در این جا ρ_b چگالی خون، c_b گرمای ویژه خون، ω_b پرفیوژن خون است. گرمای حجمی Q_{RF} در اثر اختلاف پتانسیل اعمال شده در بافت، ایجاد میدان و جریان الکتریکی ایجاد شده است و با روابط زیر قابل محاسبه است.

$$Q_{RF} = J \cdot E \quad (3)$$

³ Finite Element Method

⁴ Pennes bioheat equation

$$J = \sigma E, \quad E = -\nabla V \quad (۴)$$

$$\nabla \cdot \sigma \nabla V = 0 \quad (۵)$$

که در آن J چگالی جریان، E شدت میدان الکتریکی، V پتانسیل الکتریکی، σ رسانندگی الکتریکی است. معادله بیوگرمایی حاکم بر ناحیه رگ خونی به صورت زیر است.

$$\rho_b c_b \frac{\partial T}{\partial t} = \nabla \cdot (k_b \nabla T) - \rho_b c_b (u \cdot \nabla T) + Q_v \quad (۶)$$

که در این جا k_b رسانش گرمایی خون، u سرعت خون و Q_v گرمای تولید شده به دلیل مقاومت رگ است. جمله دوم در سمت راست رابطه (۱) و (۶) با هم متفاوت است زیرا جمله دوم در سمت راست رابطه (۶) بیانگر انتقال گرمای ناشی از همرفت در رگ خونی است.

معادلات نویر- استکوس^۵ که بر سرعت شارش خون در رگ حاکم است، برابر است با:

$$\rho_b \left(\frac{\partial u}{\partial t} + (u \cdot \nabla) \cdot u \right) - \nabla \cdot (\mu(T) \nabla u) = \nabla P \quad (۷)$$

که در این جا μ ویسکوزیته و p فشار است. خون را سیال نیوتنی تراکم‌ناپذیر با ویسکوزیته ثابت 0.04 Pa s در نظر می‌گیریم [۴]. پروفایل سرعت در سطح مقطع عرضی رگ برابر است با [۴]:

$$u = u_{max} \left[1 - \frac{(y - y_c)^2 + (z - z_c)^2}{R^2} \right] \quad (۸)$$

که در این جا u_{max} سرعت در مرکز رگ و برابر با 0.7 m/s در نظر گرفته شده است. z_c و y_c نیز مختصات مرکز رگ در سطح مقطع عرضی رگ و R شعاع رگ می‌باشد.

میزان کسر تخریب سلول‌های سرطانی از طریق معادله آرنیوس پیش‌بینی و محاسبه می‌شود. در واقع معادله آرنیوس معیاری برای کنترل و مدیریت فرآیند تخریب سلول‌های سرطانی است. کسر تخریب سلولی آرنیوس Ω برابر است با

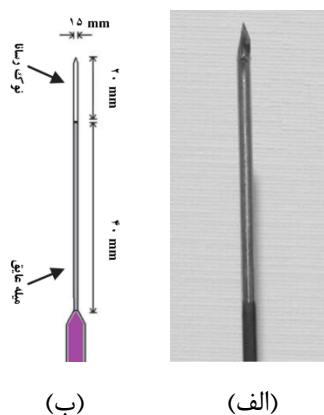
$$\Omega = A_f \int_0^{\tau} \exp\left(\frac{-E_a}{RT(t)}\right) dt \quad (۹)$$

که در این جا E_a انرژی فعال‌سازی و A_f عامل بسامدی (l/s) است. برای دستیابی به توزیع دمایی (T) و کسر تخریب سلولی (Ω) در تومور و بافت سالم، باید معادله بیوگرمایی پنس (۱) را با در نظر گرفتن روابط (۲) تا (۹) و با توجه به شرایط اولیه و مرزی حل کرد.

در این قسمت درمان تومورهای سرطانی کبد با استفاده از روش تخریب با امواج رادیویی مدل‌سازی و بررسی شده است. بافت کبد به صورت استوانه‌ای با شعاع 50 mm و ارتفاع 120 mm در نظر گرفته شده است. در بخش اول مقاله، تومور به صورت متقارن و بیضوی شکل با قطر بزرگ و کوچک به ترتیب 28 mm و 16 mm و در عمق 55 mm از سطح بافت در نظر گرفته شده و سپس ابعاد مختلف تومور بیضوی در این مقاله بررسی شده است. در شبیه‌سازی از یک الکتروود سوزنی مانند شکل ۱-الف استفاده شده است. این الکتروود دقیقاً در محور بزرگ تومور سرطانی وارد شده است به طوری که الکتروود بر روی خط تقارن تومور قرار داشته باشد. الکتروود RF در عمق 60 mm از سطح بافت کبد وارد شده است.

⁵ Navier–Stokes equation

ابعاد و قسمت‌های مختلف الکتروود در شکل ۱-ب نشان داده شده است. همان‌طور که در شکل ۱-ب نشان داده شده است، پروب دارای طول ۶ سانتی‌متر و قطر ۰/۱۵ cm است. حدود ۴ cm از پروب با لایه عایق نازک، عایق‌بندی شده است و ۲ cm از آن رسانا و فاقد عایق است. پدهای زمین روی ران بیمار یا عضلات پشت قرار دارند. جریان از الکتروود RF به پدهای زمین می‌رود. بنابراین الکتروود RF، ژنراتور RF، پدهای زمین و بیمار یک مسیر بسته الکتریکی ایجاد می‌کنند. در این فرایند در واقع تحریک یونی در داخل بافت و در اطراف الکتروود RF ایجاد می‌شود، زیرا یون‌های آزاد (عمدتاً Na^+ ، K^+ و Cl^-) در جهت جریان RF حرکت می‌کنند و این تحریک یونی و مقاومت در برابر حرکت یون‌ها منجر به ایجاد گرمای اصطکاکی می‌شود. در واقع منبع اصلی تولید گرما همان تحریک یونی در بافت اطراف الکتروود است [۳۴]. رگ‌های خونی بزرگ‌تر از ۳mm دارای اثر خنک‌کنندگی قابل توجهی در فرایند تخریب رادیویی تومورهای کبد هستند، زیرا عروق خونی در واقع می‌توانند همانند چاهک‌های گرمایی عمل کنند. تحقیقات قبلی نشان داده که در مواردی که تومور سرطانی به رگ‌های خونی نزدیک باشند، درمان به طور کامل انجام نشده است و سلول‌های سرطانی دوباره رشد و تومور سرطانی را در بدن فرد بیمار ایجاد کرده‌اند [۳۶]. بنابراین در این مقاله تأثیر نزدیکی به رگ خونی نیز در شبیه‌سازی‌ها در نظر گرفته شده است و به منظور نزدیک شدن به شرایط واقعی، تومور را در فاصله ۲۵mm از یکی از رگ‌های کبد و در سمت چپ آن در نظر گرفته‌ایم. در شبیه‌سازی‌ها رگ دارای قطر ۵mm است. سایر مقادیر استفاده شده در شبیه‌سازی‌ها در جدول ۱ گردآوری و ارائه شده‌اند.



شکل ۱: (الف) الکتروود سوزنی RF استفاده شده در تخریب بافت‌های بیولوژیکی [۳۷] و (ب) اجزا و ابعاد الکتروود سوزنی استفاده شده در شبیه‌سازی‌ها

در شکل ۲ نمایی از موقعیت تومور، رگ و الکتروود به همراه مش‌بندی نشان داده شده است. محاسبات با استفاده از روش المان محدود انجام شده است و به منظور دقت و نیز افزایش سرعت محاسبات، مش‌بندی‌ها در نواحی مختلف متفاوت انتخاب شده است. برای شبیه‌سازی باید معادله ۱ با در نظر گرفتن معادلات ۲ تا ۹ و با توجه به شرایط مرزی و اولیه حل شوند، که در ادامه شرایط مرزی و اولیه ارائه خواهد شد.

جدول ۱: مشخصات الکتریکی و گرمایی استفاده شده در شبیه‌سازی‌ها [۳۱]

	خون	پروپ با عایق	پروپ بدون عایق	بافت کبد و تومور
$\rho(\text{kgm}^{-3})$	۱۰۰۰	۷۰	۶۴۵۰	۱۰۷۹
$C(\text{Jkg}^{-1}\text{K}^{-1})$	۴۱۸۰	۱۰۴۵	۸۴۰	۴۱۸۰
$k(\text{Wm}^{-1}\text{k}^{-1})$	۰/۵۴۳	۰/۲۶۱۰	۱۸	۰/۵۲
$\alpha(\text{sm}^{-1})$	۰/۶۶۷	1×10^{-5}	1×10^{-8}	۰/۳۳۳
$\omega(\text{s}^{-1})$	$6/4 \times 10^{-3}$	-	-	$39/7 \times 10^{-39}$

دما و پتانسیل الکتریکی اولیه برای تمام نواحی یکسان و به ترتیب دمای طبیعی بدن انسان و صفر در نظر گرفته شده است. به عبارت دیگر داریم:

$$\begin{aligned} T(t=0) &= 37^\circ\text{C} \\ V(t=0) &= 0 \end{aligned} \quad (7)$$

هم‌چنین شرایط مرزی برای پتانسیل در الکتروود و پد زمین با رابطه زیر مشخص می‌شود.

$$V = \begin{cases} v(t) & \text{پتانسیل الکتروود سوزنی} \\ 0 & \text{پتانسیل پد زمین} \end{cases} \quad (8)$$

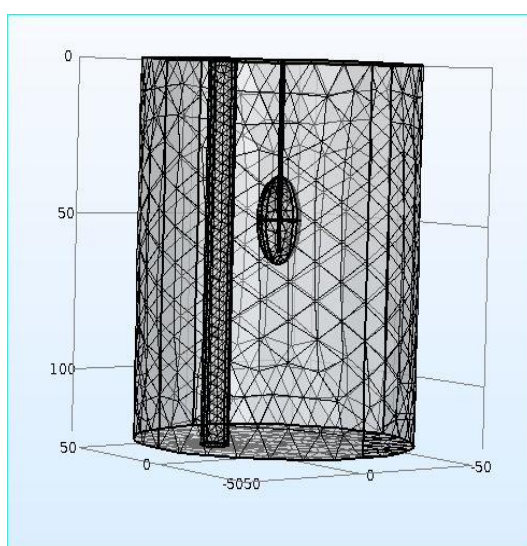
قسمت بیرونی بافت کبد را عایق‌بندی شده فرض می‌کنیم. هم‌چنین قسمت فوقانی الکتروود عایق الکتریکی است، بنابراین شرط مرزی الکتریکی برای این مرزها برابر است با

$$n \cdot j = 0 \quad (9)$$

که در این جا n بردار عمود بر سطح است. شرط مرزی برای سایر مرزها نیز برابر است با:

$$n \cdot (j_i - j_j) = 0 \quad (10)$$

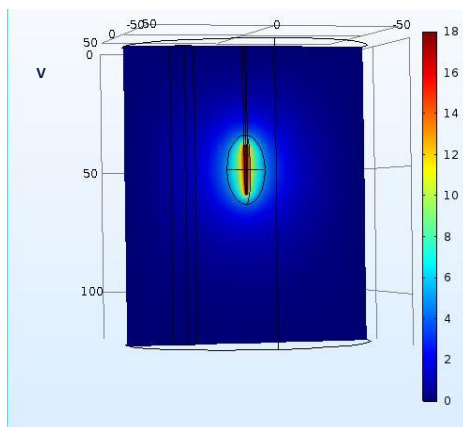
شرایط مرزی گرمایی برای پد زمین و قسمت بیرونی بافت کبد بر روی 37°C یعنی دمای بدن تنظیم شده است و شرط مرزی دیریکله برای مرزها اعمال شده است.



شکل ۲: نمایی از موقعیت و ابعاد تومور، رگ و الکتروود.

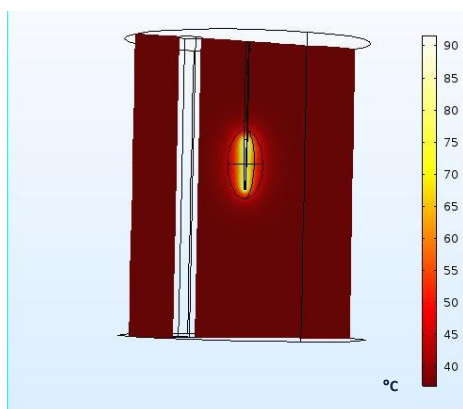
نتایج محاسبات عددی

در این قسمت، در ابتدا تأثیر یک ولتاژ ثابت 18 V بر فرایند درمان تومور سرطان کبد با استفاده از تخریب امواج رادیویی شبیه‌سازی و بررسی شده و سپس ابعاد توموری که با هر ولتاژ قابل تخریب است، تخمین زده شده است. در شکل ۳ نمودار توزیع پتانسیل الکتریکی در ناحیه الکترود و بافت نشان داده شده است. بیش‌ترین مقدار پتانسیل در ناحیه الکترود بوده و با افزایش فاصله مقدار آن به طور متقارن کاهش می‌یابد و در مرز بین تومور و بافت به مقدار 8 V می‌رسد.



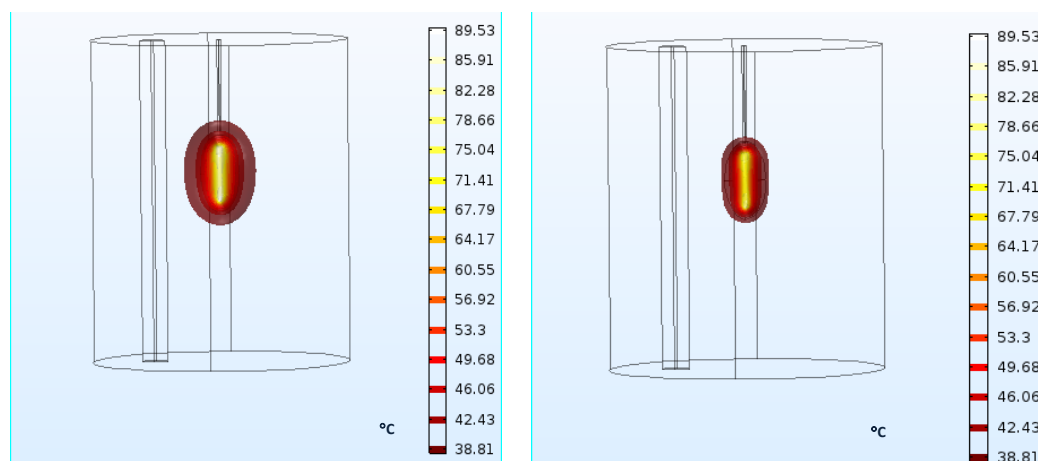
شکل ۳: توزیع پتانسیل الکتریکی در الکترود، تومور و رگ.

در شکل ۴ نمودار توزیع دما در ناحیه الکترود، تومور و بافت سالم نشان داده شده است. با توجه به نتایج، بیشینه دمای الکترود در اختلاف پتانسیل 18 V و زمان 600 s برابر با 89°C است و این دما در مرز بین تومور و بافت سالم به 66°C می‌رسد که با توجه به این که دمای نکروز و تخریب سلولی برای سلول‌های کبد برابر با 50°C اعلام شده است [۳۸]، بنابراین تخریب کامل تومور در اختلاف پتانسیل 18 V و زمان تابش 600 s اتفاق می‌افتد. همچنین شکل ناحیه تخریب به صورت بیضی است که کشیدگی آن در امتداد الکترود است. شکل ناحیه تخریب در تطابق با نتایج تجربی مرجع [۳۱] است. اختلاف در ابعاد ناحیه تخریب به دلیل متفاوت بودن جنس الکترودها و نیز اتلاف‌های موجود است.



شکل ۴: نمودار توزیع دما در ناحیه الکترود، تومور و بافت سالم در اختلاف پتانسیل 18 V و زمان 600 s .

به منظور وضوح بیشتر، نمودار لایه‌های همدمما در زمان‌های ۷۵S و ۶۰۰S در شکل‌های ۵-الف و ۵-ب نشان داده شده است. با توجه به نتایج، دما در زمان ۷۵ S و در تمام قسمت‌های الکتروود، تومور و بافت سالم از زمان ۶۰۰S کم‌تر است. به طوری که بیشینه دما در این دو مورد به ترتیب ۶۷°C و $۹۶/۸۸^{\circ}\text{C}$ و در مرز تومور و بافت به مقدار تقریبی $۲/۴۵^{\circ}\text{C}$ و ۶۶°C می‌رسد. نکته‌ی حائز اهمیت این است که لایه‌های همدمما در شکل‌های ۵-الف و ۵-ب به مقدار بسیار ناچیز نامتقارن هستند، در حالی که توزیع پتانسیل الکتریکی با توجه به شکل ۲ کاملاً متقارن است. این عدم تقارن در راستای قطر کوچک بیضی یا به عبارتی عمود بر الکتروود وجود دارد. دلیل این پدیده وجود رگ در فاصله ۲۵ mm از مرکز تومور است. این عدم تقارن در واقع ناشی از شارش خون در رگ و انتقال گرما از طریق فرایند همرفت است.

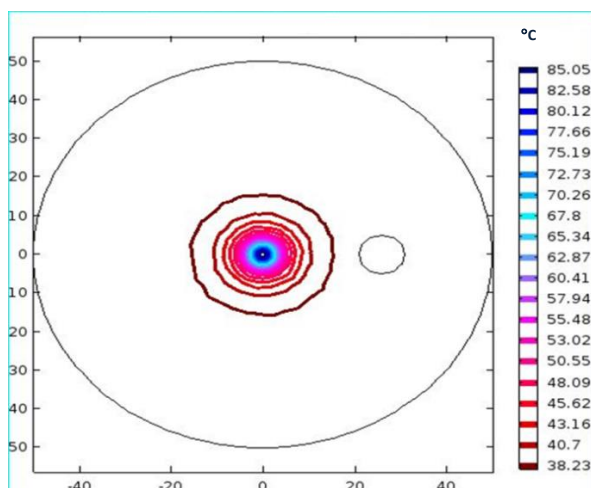


(ب)

(الف)

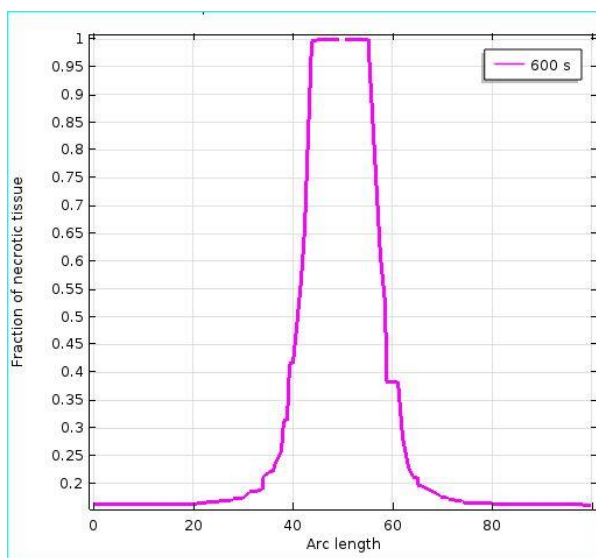
شکل ۵: نمودار لایه‌های همدمما در پتانسیل الکتریکی ۱۸V در زمان‌های (الف) ۷۵S و (ب) ۶۰۰S

در شکل ۶ نمودار توزیع دما ناشی از پتانسیل ۱۸V در صفحه‌ای که در $Z=۵۵\text{mm}$ بر الکتروود عمود است، در زمان ۶۰۰S نشان داده شده است. همان‌طور که ملاحظه می‌کنید اگرچه عدم تقارن وجود دارد و دما در نقاط نزدیک به رگ کم‌تر از دما در نقطه متناظر آن در سوی دیگر الکتروود است، اما این اختلاف چندان قابل توجه نیست. به عنوان مثال دما در نقطه ۹mm برابر $۵۲/۵۵^{\circ}\text{C}$ و برای نقطه متناظر آن در سوی دیگر الکتروود برابر $۴۹/۵۷^{\circ}\text{C}$ است که ناشی از در نظر گرفتن شارش خون در رگ بوده و با حذف رگ این عدم تقارن نیز حذف خواهد شد. بنابراین انتظار داریم که سطح مقطع ناحیه تخریب در صفحه عمود بر الکتروود تقریباً دایره باشد.



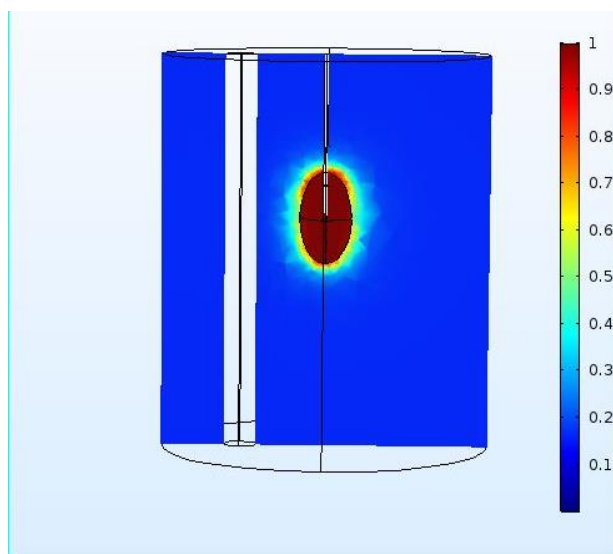
شکل ۶: نمودار توزیع دما در زمان ۶۰۰s و پتانسیل ۱۸۷ و در صفحه‌ای که در $z=55\text{mm}$ بر الکتروود عمود است.

کمیت کسر تخریب سلولی معیار تخریب کامل سلول‌های سرطانی است، بنابراین در شکل ۷ نمودار تخریب سلولی در زمان ۶۰۰s و پتانسیل ۱۸۷ و در صفحه‌ی شکل ۶ نشان داده شده است. جایی که کسر تخریب سلولی برابر ۱ می‌شود، در واقع بیانگر ناحیه‌ای است که تومور در آن ناحیه کاملاً تخریب شده است، بنابراین با توجه به این نمودار می‌توان قطر توموری که در راستای عمود بر الکتروود تخریب شده را تخمین زد و معیاری از تومور قابل تخریب با این شیوه و در این پتانسیل الکتریکی و زمان ارائه داد. سطح مقطع ناحیه تخریب در صفحه عمود بر الکتروود با تقریب خوب دایره و قطر این دایره برابر ۹mm است.



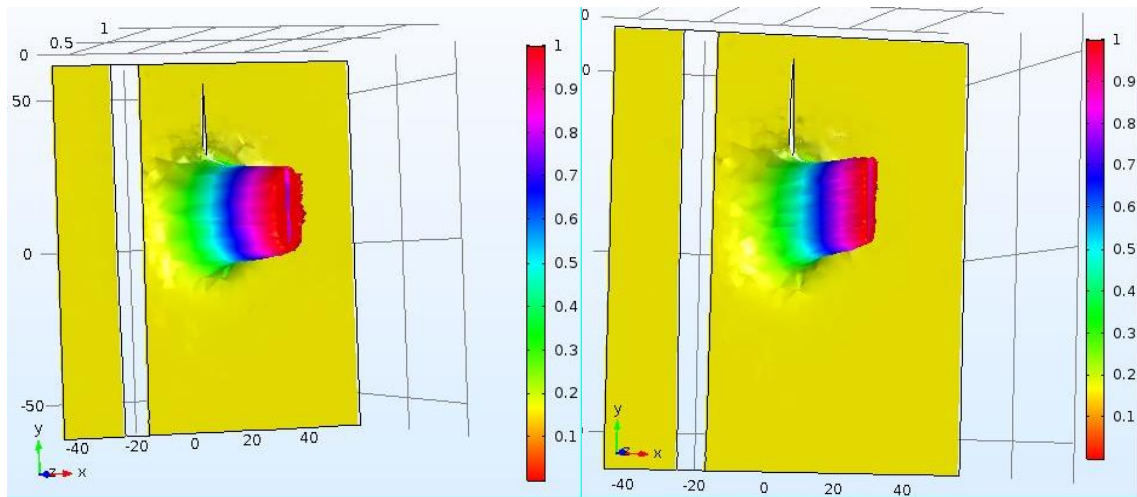
شکل ۷: نمودار تخریب سلولی در زمان ۶۰۰s و پتانسیل ۱۸۷ در صفحه شکل ۵.

در شکل ۸ برای بررسی تخریب کامل تومور، نمودار سه بعدی کسر تخریب سلولی در ناحیه تومور و یافت سالم در زمان ۶۰۰s و پتانسیل ۱۸۷ نشان داده شده است. با توجه به این که کسر تخریب در ناحیه تومور برابر با ۱ است، بنابراین تومور با موفقیت و به طور کامل تخریب شده است. همچنین ابعاد ناحیه تخریب در راستای الکتروود بسیار بیش تر از راستای عمود بر الکتروود است، در نتیجه این الکتروودها بیش تر برای درمان تومورهای سرطانی عمیق کاربرد دارند.



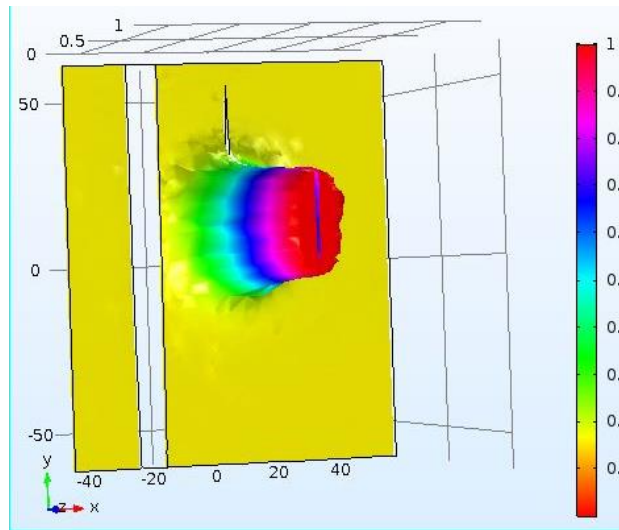
شکل ۸: نمودار سه بعدی کسر تخریب سلولی (Ω) در ناحیه تومور و بافت سالم و در زمان ۶۰۰s و پتانسیل ۱۸۷.

با توجه به این که عملا ابعاد تومورهای سرطانی در ناحیه کبد با توجه به زمان تشخیص بیماری و نوع تومور متفاوت است، در ادامه ولتاژ بهینه برای درمان تومورهایی با ابعاد مختلف و زمان درمان متداول ۱۰ دقیقه یا ۶۰۰s ارائه شده است. در شکل ۹ نمودار سه بعدی کسر تخریب تومور در زمان ۱۰ دقیقه و پتانسیل‌های الکتریکی $V=22,16,10$ نشان داده شده است. با توجه به نتایج در صورتی که اختلاف پتانسیل ۱۰V برای درمان انتخاب شود، می‌توان توموری با قطر بزرگ و کوچک به ترتیب ۳mm و ۲۲mm را درمان کرد. همچنین استفاده از اختلاف پتانسیل ۱۶V منجر به تخریب کامل توموری با ابعاد ۸mm و ۲۶mm شده و با اختلاف پتانسیل ۲۲V می‌توان تومور بیضوی با قطر بزرگ و کوچک ۱۴mm و ۲۸mm را به طور کامل تخریب کرد. با توجه به نتایج شکل ۹، افزایش اختلاف پتانسیل منجر به افزایش قابل توجه در قطر کوچک تومور قابل تخریب می‌شود. این در حالی است که روند افزایش قطر بزرگ بیضوی با افزایش اختلاف پتانسیل کم تر است. این امر منجر به کاهش خروج از مرکز ناحیه قابل درمان با افزایش اختلاف پتانسیل می‌شود.



(ب)

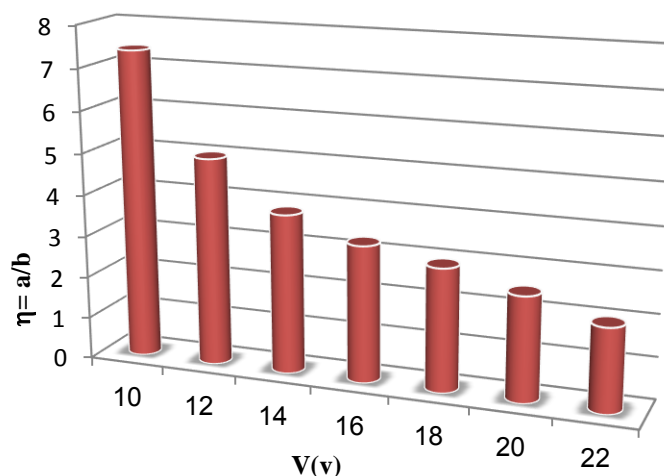
(الف)



(ج)

شکل ۹: نمودار سه بعدی کسر تخریب تومور در زمان درمان ۶۰۰s و اختلاف پتانسیل‌های الکتریکی (الف) ۱۰ V، (ب) ۱۶ V و (ج) ۲۲ V.

در شکل ۱۰ به منظور بررسی بیش‌تر تأثیر اختلاف پتانسیل الکتریکی بر روی شکل تومور قابل تخریب، کمیت $\eta = \frac{a}{b}$ یعنی نسبت قطر بزرگ، a ، به قطر کوچک بیضی، b ، بر حسب اختلاف پتانسیل الکتریکی و برای زمان تابش ۶۰۰s نشان داده شده است. نتایج نشان می‌دهند که افزایش ولتاژ منجر به تخریب توموری با η بزرگ‌تر می‌شود و شکل ناحیه تخریب تومور به کره نزدیک‌تر می‌شود. بنابراین با توجه به عمق تومور و ابعاد آن و با استفاده از نمودارهای ۹ و ۱۰ می‌توان اختلاف پتانسیل مناسب برای درمان را انتخاب کرد.



شکل ۱۰: نمودار کمیت η برای ناحیه تخریب کامل تومور برحسب اختلاف پتانسیل الکتریکی V در مدت زمان درمان ۶۰۰s.

نتیجه‌گیری

در این مقاله فرایند درمان سرطان کبد با استفاده از تخریب امواج رادیویی RFA شبیه‌سازی و بررسی شده است. شبیه‌سازی‌ها با حل معادلات بیوگرمایی پنس و با در نظر گرفتن جذب امواج RF به وسیله بافت و تومور، پرفیوژن خون و رسانش گرمایی و با اعمال شرایط مرزی و اولیه و با استفاده از روش المان محدود FEM انجام شده است. در ابتدا شبیه‌سازی در زمان متداول درمان ۱۰ دقیقه و به ازای اختلاف پتانسیل ۱۸V انجام شد و نتایج نشان داد که با استفاده از این روش توموری بیضوی با قطر بزرگ و قطرهای کوچک به ترتیب ۲۷mm، ۹mm و تقریباً ۹mm به طور کامل تخریب می‌شوند. در ادامه فرایند درمان در همین زمان و اختلاف پتانسیل‌های الکتریکی ۱۰، ۱۲، ۱۴، ۱۶، ۱۸، ۲۰، ۲۲ ولت انجام شد، نتایج نشان می‌دهند که این الکتروود قابلیت تخریب تومور سرطانی قابل توجه را در اختلاف پتانسیل‌های بیش از ۱۰V دارد. ناحیه تخریب کامل در ولتاژهای مورد بررسی، بیضوی‌هایی با کشیدگی در امتداد الکتروود بودند و هرچه اختلاف پتانسیل الکتریکی بیش‌تر شود، ناحیه تخریب گسترده‌تر و کشیدگی بیضوی تخریب در امتداد راستای عمود بر الکتروود بیش‌تر و منطقه تخریب به کره نزدیک‌تر خواهد بود. هم‌چنین با این الکتروود می‌توان تومورهای سرطانی عمیق و بسیار ریز را از بین برد. این روش غیرتهاجمی در مورد تومورهای کبدی که دارای متاستاز هستند نیز می‌تواند بسیار مفید باشد زیرا با استفاده از آن می‌توان تومورهای سرطانی بیش‌تری را با حفظ بخش گسترده-تری از بافت سالم، از بین برد.

منابع

1. A. Zuchowska, K. Kwapiszewska, M. Chudy, A. Dybko, and Z. Brzozka, "Studies of anticancer drug cytotoxicity based on long-term HepG2 spheroid culture in a microfluidic system," *Electrophoresis*, vol. 38, no. 8, pp. 1206-1216, 2017.
2. T. Iida, T. Maeda, Y. Amari, T. Yurugi, Y. Tsukamoto, and F. Nakajima, "Primary hepatic leiomyosarcoma in a patient with autosomal dominant polycystic kidney disease," *CEN case reports*, vol. 6, no. 1, pp. 74-78, 2017.
3. J. Engstrand, G. Toporek, P. Harbut, E. Jonas, H. Nilsson, and J. Freedman, "Stereotactic CT-guided percutaneous microwave ablation of liver tumors with the use of high-frequency jet ventilation: an accuracy and procedural safety study," *American Journal of Roentgenology*, vol. 208, no. 1, pp. 193-200, 2017.
4. C. D. S. Pinheiro, "INFLUENCE OF THERMAL-ELECTRICAL PARAMETER COMBINATIONS ON THERMAL LESIONS OF RADIOFREQUENCY TUMOR ABLATION," *Journal of Biological Systems*, vol. 25, no. 02, pp. 327-340, 2017.
5. A. Bucharskaya *et al.*, "Cancer cell damage at laser-induced plasmon-resonant photothermal treatment of transplanted liver tumor," *BioNanoScience*, vol. 6, no. 3, pp. 256-260, 2016.
6. M. Aliannezhadi, M. Minbashi, and V. V. Tuchin, "Effect of laser intensity and exposure time on photothermal therapy with nanoparticles heated by a 793-nm diode laser and tissue optical clearing," *Quantum Electronics*, vol. 48, no. 6, p. 559, 2018.
7. M. Aliannezhadi, A. H. Mollazadeh, and M. Minbashi, "The effect of nano particles and laser intensity on cancer therapy and Tissue temperature variations after irradiation," (in eng), *Laser in Medicine, Research* vol. 13, no. 4, pp. 11-2, 2018.
8. S. L. Johnson, C. Dillon, H. Odéen, D. Parker, D. Christensen, and A. Payne, "Development and validation of a MRgHIFU non-invasive tissue acoustic property estimation technique," *International Journal of Hyperthermia*, vol. 32, no. 7, pp. 723-734, 2016.
9. M. Aliannezhadi, "Cancer treatment by High-Intensity Focused Ultrasound (HIFU)," *Razi Journal of Medical Sciences*, vol. 24, no. 9, pp. 40-53, 2017.
10. D. Haemmerich, L. Chachati, A. S. Wright, D. M. Mahvi, F. T. Lee, and J. G. Webster, "Hepatic radiofrequency ablation with internally cooled probes: effect of coolant

- temperature on lesion size," *IEEE Transactions on Biomedical Engineering*, vol. 50, no. 4, pp. 493-500, 2003.
11. M. R. Talaei and A. Kabiri, "Analytical solution of hyperbolic bioheat equation in spherical coordinates applied in radiofrequency heating," *Journal of Mechanics in Medicine and Biology*, vol. 17, no. 04, p. 1750072, 2017.
 12. S. Yan, X. Wu, and W. Wang, "Theoretical and experimental analysis of amplitude control ablation and bipolar ablation in creating linear lesion and discrete lesions for treating atrial fibrillation," *International Journal of Hyperthermia*, vol. 33, no. 6, pp. 608-616, 2017.
 13. O. Seror *et al.*, "Hepatocellular carcinoma within milan criteria: No-touch multibipolar radiofrequency ablation for treatment—Long-term results," *Radiology*, vol. 280, no. 2, pp. 611-621, 2016.
 14. A. Hocquelet *et al.*, "Comparison of no-touch multi-bipolar vs. monopolar radiofrequency ablation for small HCC," *Journal of hepatology*, vol. 66, no. 1, pp. 67-74, 2017.
 15. Y. Tan, J. Jiang, Q. Wang, S. Guo, K. Ma, and P. Bie, "Radiofrequency ablation using a multiple-electrode switching system for hepatocellular carcinoma within the Milan criteria: long-term results," *International Journal of Hyperthermia*, vol. 34, no. 3, pp. 298-305, 2018.
 16. S. Woo *et al.*, "Small-and medium-sized hepatocellular carcinomas: monopolar radiofrequency ablation with a multiple-electrode switching system—mid-term results," *Radiology*, vol. 268, no. 2, pp. 589-600, 2013.
 17. P. F. Laeseke *et al.*, "Multiple-electrode radiofrequency ablation of hepatic malignancies: initial clinical experience," *American Journal of Roentgenology*, vol. 188, no. 6, pp. 1485-1494, 2007.
 18. C. L. Brace, L. A. Sampson, J. L. Hinshaw, N. Sandhu, and F. T. Lee Jr, "Radiofrequency ablation: simultaneous application of multiple electrodes via switching creates larger, more confluent ablations than sequential application in a large animal model," *Journal of Vascular and Interventional Radiology*, vol. 20, no. 1, pp. 118-124, 2009.

19. S. Clasen *et al.*, "Multipolar radiofrequency ablation using internally cooled electrodes in ex vivo bovine liver: correlation between volume of coagulation and amount of applied energy," *European journal of radiology*, vol. 81, no. 1, pp. 111-113, 2012.
20. G. Francica *et al.*, "Long-term follow-up of unresectable medium-large hepatocellular carcinoma nodules treated with radiofrequency ablation using a multiple-electrode switching system," *The British journal of radiology*, vol. 92, no. 1093, p. 20180625, 2019.
21. X. Sun, R. Li, B. Zhang, Y. Yang, and Z. Cui, "Treatment of liver cancer of middle and advanced stages using ultrasound-guided percutaneous ethanol injection combined with radiofrequency ablation: A clinical analysis," *Oncology letters*, vol. 11, no. 3, pp. 2096-2100, 2016.
22. J. H. Kim *et al.*, "Medium-sized (3.1–5.0 cm) hepatocellular carcinoma: transarterial chemoembolization plus radiofrequency ablation versus radiofrequency ablation alone," *Annals of surgical oncology*, vol. 18, no. 6, pp. 1624-1629, 2011.
23. Y. Takuma *et al.*, "Comparison of combined transcatheter arterial chemoembolization and radiofrequency ablation with surgical resection by using propensity score matching in patients with hepatocellular carcinoma within Milan criteria," *Radiology*, vol. 269, no. 3, pp. 927-937, 2013.
24. A. Saviano *et al.*, "Liver resection versus radiofrequency ablation plus transcatheter arterial chemoembolization in cirrhotic patients with solitary large hepatocellular carcinoma," *Journal of Vascular and Interventional Radiology*, vol. 28, no. 11, pp. 1512-1519, 2017.
25. M. Hirooka *et al.*, "Transcatheter arterial chemoembolization with or without radiofrequency ablation: outcomes in patients with Barcelona Clinic Liver Cancer stage B hepatocellular carcinoma," *American Journal of Roentgenology*, vol. 210, no. 4, pp. 891-898, 2018.
26. V. Ekstrand, H. Wiksell, I. Schultz, B. Sandstedt, S. Rotstein, and A. Eriksson, "Influence of electrical and thermal properties on RF ablation of breast cancer: is the tumour preferentially heated?," *Biomedical engineering online*, vol. 4, no. 1, p. 41, 2005.
27. S. A. Solazzo *et al.*, "Radiofrequency ablation: importance of background tissue electrical conductivity—an agar phantom and computer modeling study," *Radiology*, vol. 236, no. 2, pp. 495-502, 2005.

28. M. Trujillo and E. Berjano, "Modeling electrical and thermal conductivities of biological tissue in radiofrequency ablation," in *Excerpt from the Proceedings of the 2013 COMSOL Conference in Boston*, 2013.
29. D. Haemmerich and B. J. Wood, "Hepatic radiofrequency ablation at low frequencies preferentially heats tumour tissue," *International journal of hyperthermia*, vol. 22, no. 7, pp. 563-574, 2006.
30. G. Shafirstein *et al.*, "Conductive interstitial thermal therapy (CITT) device evaluation in VX2 rabbit model," *Technology in cancer research & treatment*, vol. 6, no. 3, pp. 235-245, 2007.
31. B. Zhang, M. A. Moser, E. M. Zhang, Y. Luo, and W. Zhang, "A new approach to feedback control of radiofrequency ablation systems for large coagulation zones," *International Journal of Hyperthermia*, vol. 33, no. 4, pp. 367-377, 2017.
32. M. Jamil and E. Y.-K. Ng, "To optimize the efficacy of bioheat transfer in capacitive hyperthermia: A physical perspective," *Journal of thermal biology*, vol. 38, no. 5, pp. 272-279, 2013.
33. M. Jamil and E. Ng, "Quantification of the effect of electrical and thermal parameters on radiofrequency ablation for concentric tumour model of different sizes," *Journal of thermal biology*, vol. 51, pp. 23-32, 2015.
34. L. Organ, "Electrophysiologic principles of radiofrequency lesion making," *Stereotactic and Functional Neurosurgery*, vol. 39, no. 2, pp. 69-76, 1976.
35. H. H. Pennes, "Analysis of tissue and arterial blood temperatures in the resting human forearm," *Journal of applied physiology*, vol. 1, no. 2, pp. 93-122, 1948.
36. S. Mulier, Y. Ni, J. Jamart, T. Ruers, G. Marchal, and L. Michel, "Local recurrence after hepatic radiofrequency coagulation: multivariate meta-analysis and review of contributing factors," *Annals of surgery*, vol. 242, no. 2, p. 158, 2005.
37. J. A. L. Molina, M. J. Rivera, and E. Berjano, "Analytical transient-time solution for temperature in non perfused tissue during radiofrequency ablation," *Applied Mathematical Modelling*, vol. 42, pp. 618-635, 2017.
38. R. Lencioni *et al.*, "Radio-frequency thermal ablation of liver metastases with a cooled-tip electrode needle: results of a pilot clinical trial," *European radiology*, vol. 8, no. 7, pp. 1205-1211, 1998.